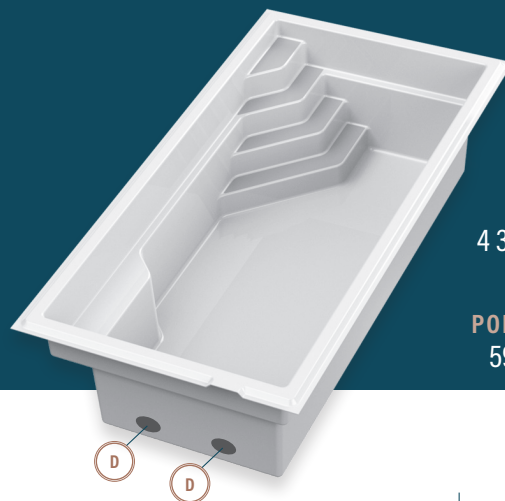


# moVa

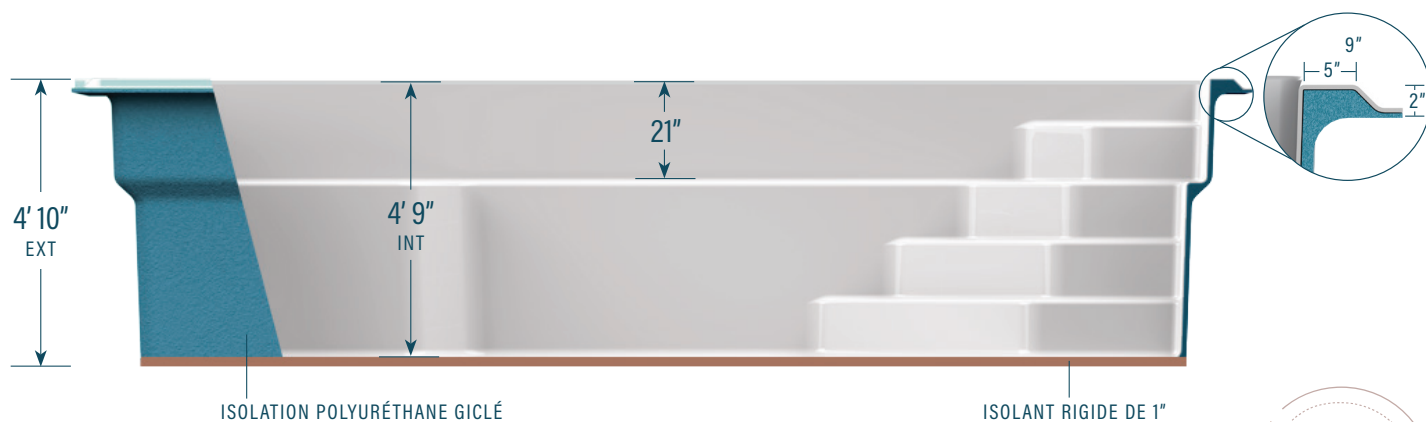
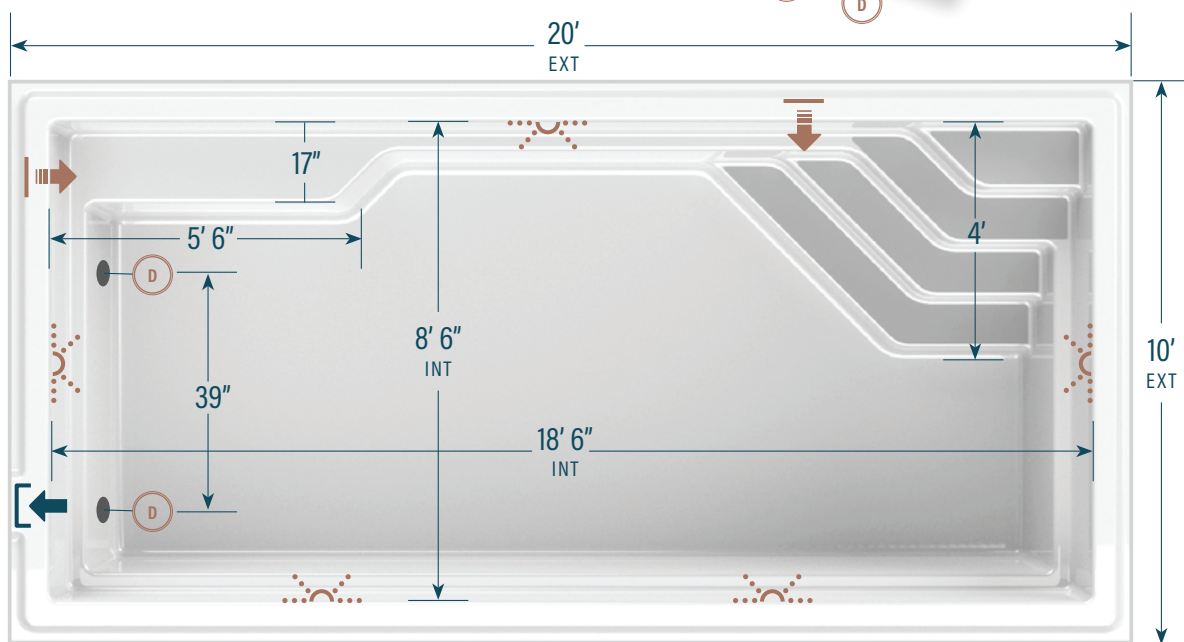
PISCINES CONTEMPORAINES

## 10' x 20'



**CAPACITÉ**  
4 302 gallons US  
16 285 litres

**POIDS COQUILLE**  
591 kg | 1 300 lb



### LÉGENDE

ÉCUMOIRE → ]

DRAIN DE FOND LATÉRAL (D)

RETOUR D'EAU ← ]

LUMIÈRE DEL

LOUP GRIS

NOIR PROFOND

GRIS LUNAIRE

MIRAGE DU DÉSERT

BLANC COTON

FOND ROCHEUX

CIEL DE MINUIT

FOND MARIN

Les informations figurant sur ce document ne sont fournies qu'à titre indicatif. Veuillez consulter un détaillant autorisé et le guide d'installation des Piscines Mova afin de connaître les caractéristiques et consignes d'installation des produits qui vous intéressent avant de procéder à l'achat d'une piscine. Une installation qui ne respecte pas les consignes pourrait invalider votre garantie.

\*Vous ne résidez pas au Québec ou dans la région d'Ottawa? Ce modèle est offert chez un détaillant près de chez vous.

[PISCINESMOVA.COM](http://PISCINESMOVA.COM)