

moVa

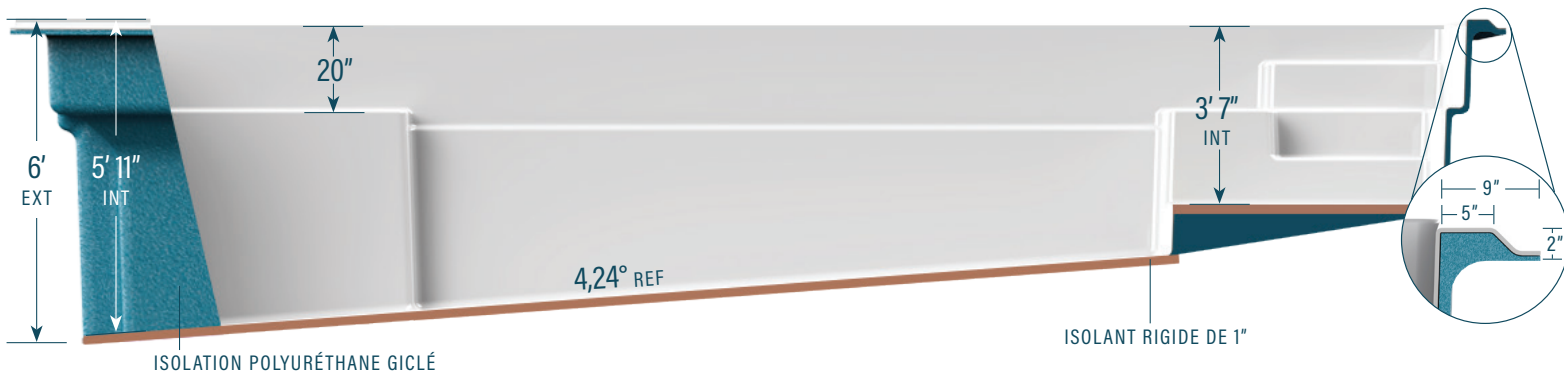
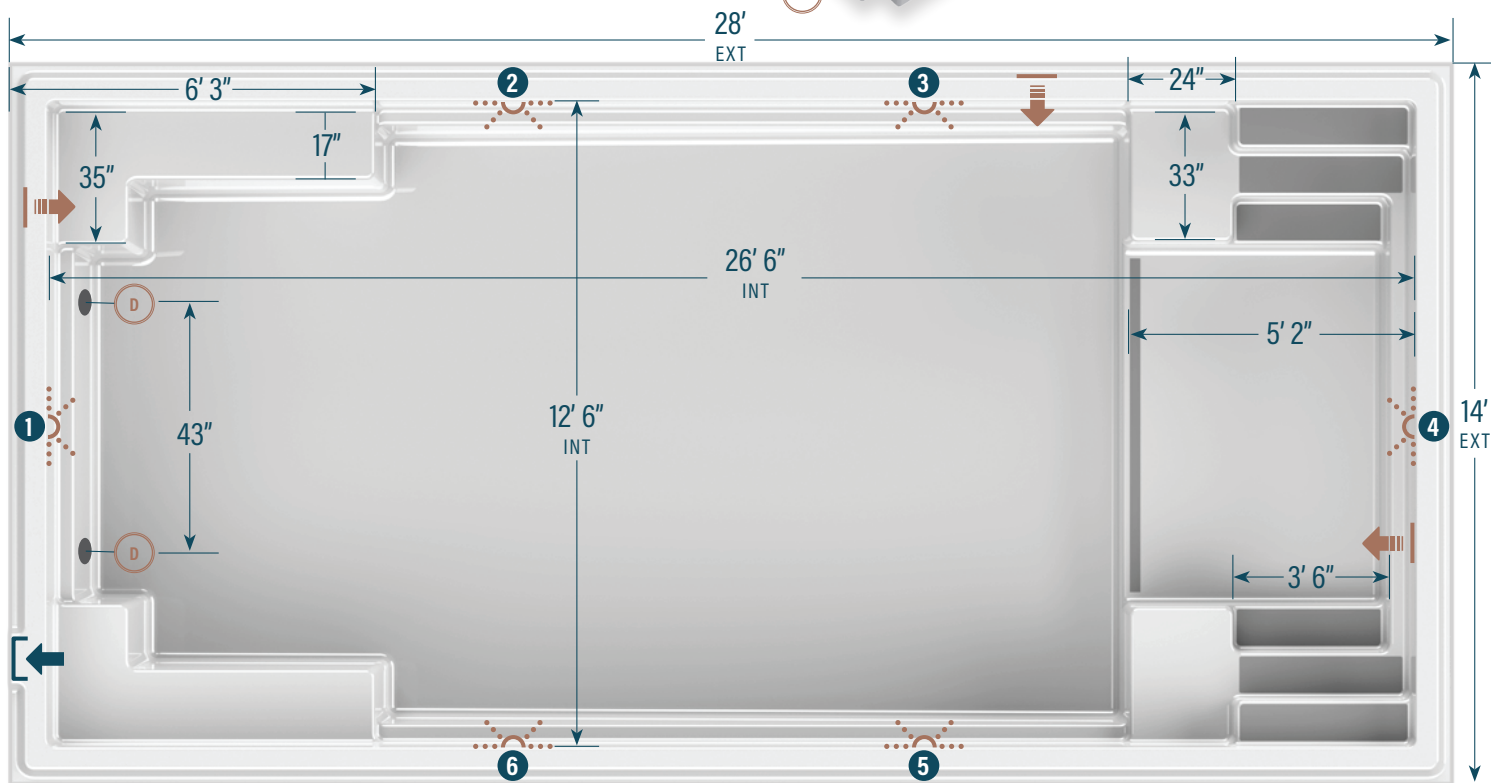
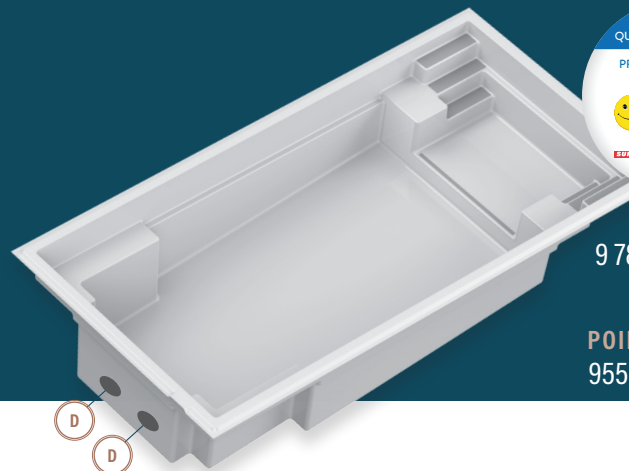
PISCINES CONTEMPORAINES

14' x 28'-CP



CAPACITÉ
9 782 gallons US
37 030 litres

POIDS COQUILLE
955 kg | 2 100 lbs



LÉGENDE

ÉCUMOIRE →]	DRAIN DE FOND LATÉRAL (D)	RETOUR D'EAU ←]]	LUMIÈRE DEL (1-6)	COULEURS LOUP SAUVAGE (grey) ÉCUME DE MER (white)
--------------	---------------------------	-------------------	-------------------	---------------------------------------------------------

OPTION LUMIÈRES DEL (Encercler les lumières DEL désirées)	1	2	3	4	5	6
---------------------------------------------------------------------	---	---	---	---	---	---



Les informations figurant sur ce document ne sont fournies qu'à titre indicatif. Veuillez consulter un détaillant autorisé et le guide d'installation des Piscines Mova afin de connaître les caractéristiques et consignes d'installation des produits qui vous intéressent avant de procéder à l'achat d'une piscine. Une installation qui ne respecte pas les consignes pourrait invalider votre garantie.

*Vous ne résidez pas au Québec ou dans la région d'Ottawa? Ce modèle est offert chez un détaillant près de chez vous.

PISCINESMOVA.COM