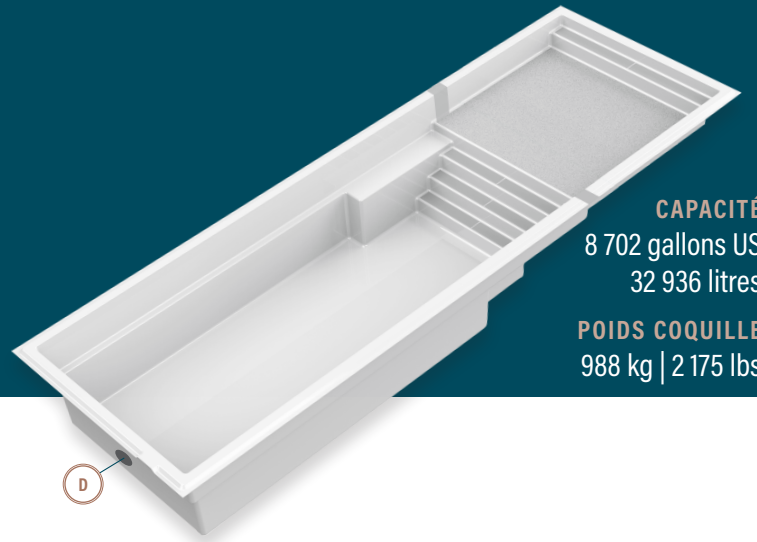


moVa

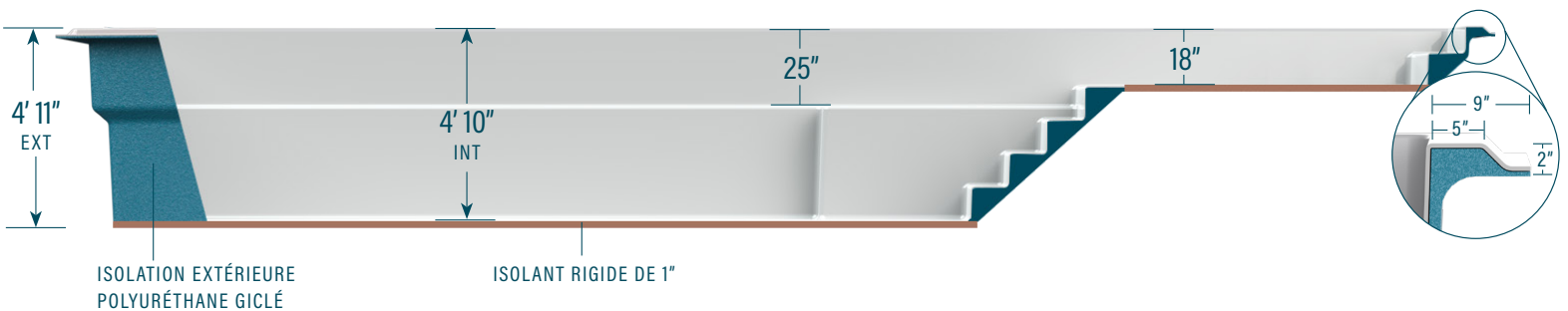
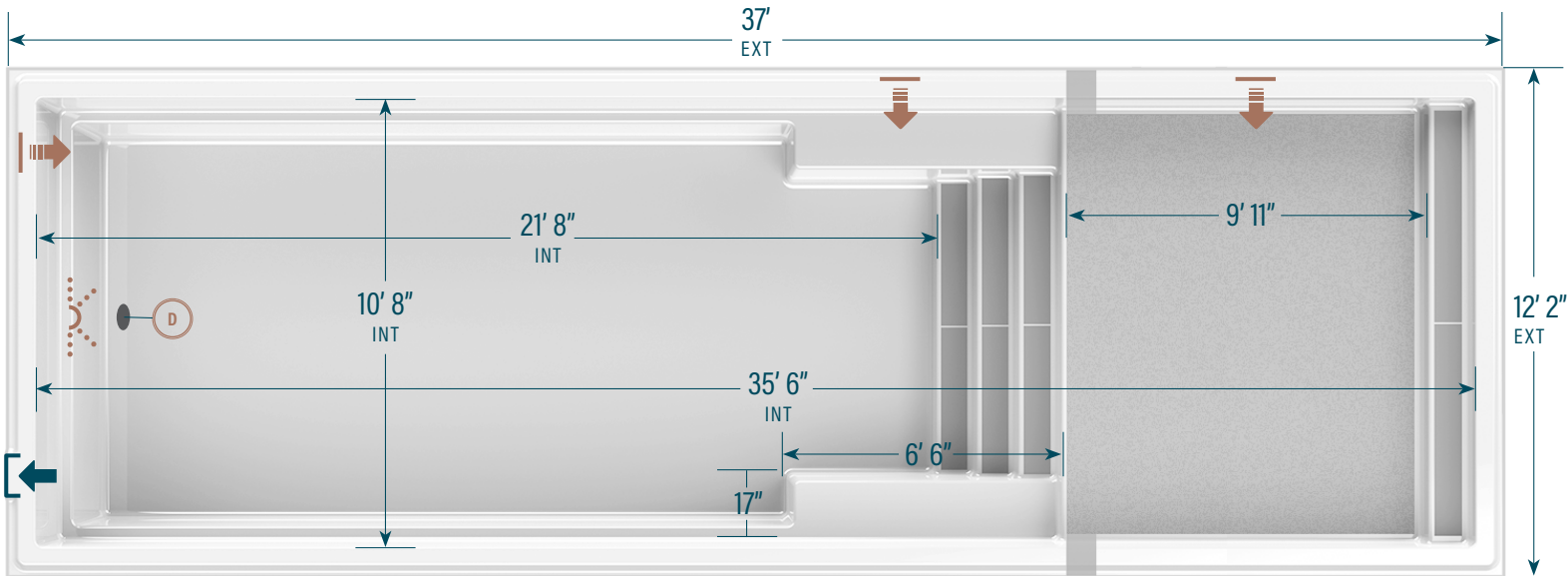
PISCINES CONTEMPORAINES

12' x 37' avec terrasse



CAPACITÉ
8 702 gallons US
32 936 litres

POIDS COQUILLE
988 kg | 2 175 lbs



LÉGENDE

ÉCUMOIRE ➡]

DRAIN DE FOND LATÉRAL (D)

RETOUR D'EAU ⬅]

LUMIÈRE DEL

COULEURS
LOUP SAUVAGE
ÉCUME DE MER



Les informations figurant sur ce document ne sont fournies qu'à titre indicatif. Veuillez consulter un détaillant autorisé et le guide d'installation des Piscines MoVa afin de connaître les caractéristiques et consignes d'installation des produits qui vous intéressent avant de procéder à l'achat d'une piscine. Une installation qui ne respecte pas les consignes pourrait invalider votre garantie.

PISCINESMOVA.COM